

## DE → Montageanleitung

Vorbereitung und Einbau

## EN → Installation instructions

Preparation and installation

## FR → Instructions de montage

Préparation et montage

## ES → Instrucciones de montaje

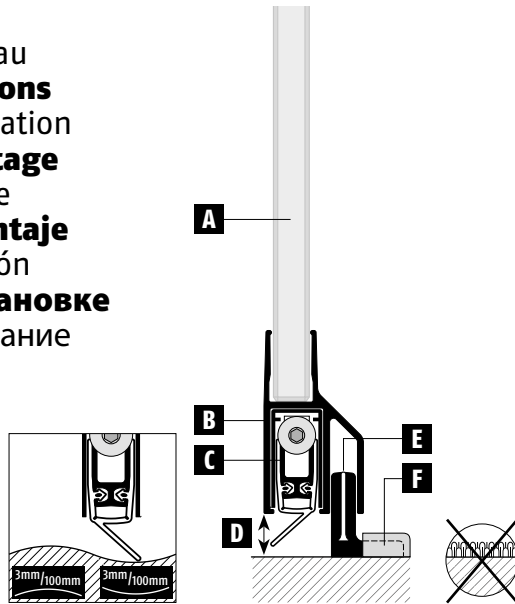
Preparación e instalación

## RU → Руководство по установке

Подготовка и встраивание

### Swissdoor ApS

Stenhuggervej 2  
5471 Sønderød  
Danmark  
Tel. +45 86 28 00 00  
mail@swissdoor.dk  
www.swissdoor.dk



- A.** – Glas  
– Glass  
– Verre  
– Vidrio  
– Стекло
- B.** – Schutzprofil  
– Protecting profile  
– Profilé de protection  
– Perfil protector  
– Защитный профиль
- C.** – Absenkichtung  
– Drop-down seal  
– Joint à abaissement  
– Burlete-guillotina Planet  
– Выдвигающийся уплотнитель
- D.** – Bodenluft  
– Bottom door gap  
– Écart porte/sol  
– Espacio de luz hasta el suelo  
– Зазор до пола
- E.** – Bodenführung  
– Floor guide  
– Guide au sol  
– Guía de suelo  
– Напольная направляющая шина
- F.** – Abdeckkappe Bodenführung  
– Floor guide covering cape  
– Couverture pour la guide au sol  
– Tapa para la guía de suelo  
– Накладка на направляющую шину

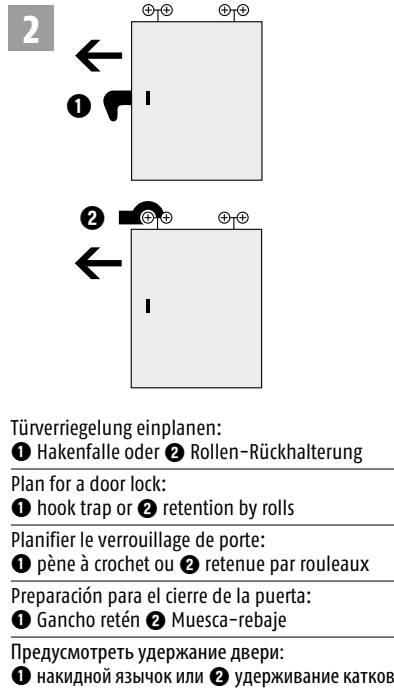
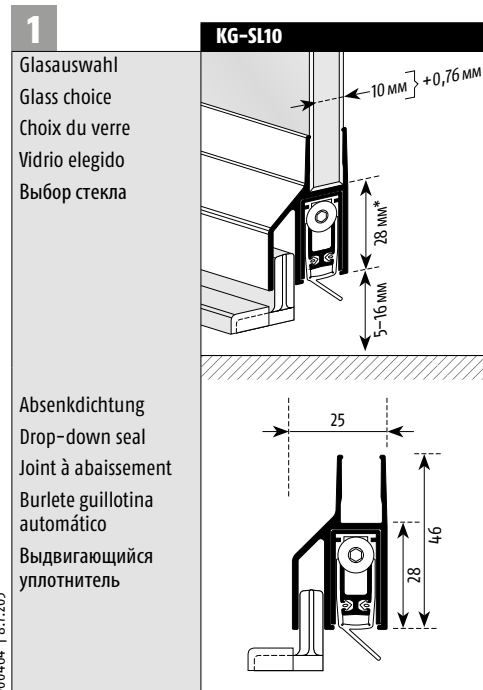
**Verwendungszweck:** Planet-Dichtungen werden in Türen eingebaut und verschliessen die Bodenfuge automatisch. Bitte Anleitung vorgängig lesen.

**Intended use:** Planet seals should be installed in doors and closing the bottom door gap automatically. Please read the instructions previously.

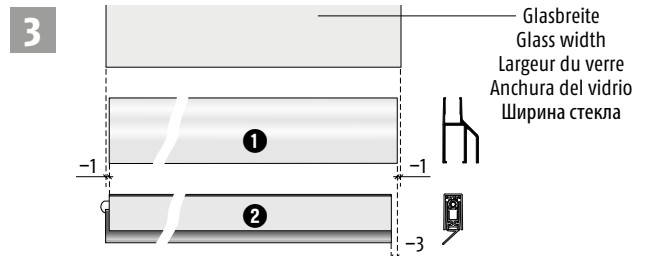
**Emploi prévu:** les joints Planet sont montés dans des portes et ferment la jointure au sol automatiquement. Lire les instructions au préalable.

**Finalidad de su utilización:** Los Planets deben ser instalados en las puertas, para sellar el espacio de luz hasta el suelo automáticamente. Por favor, léanse las instrucciones de antemano.

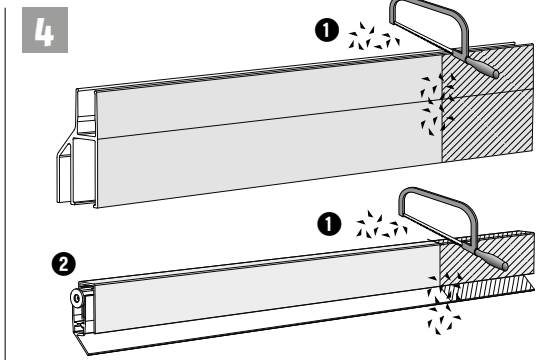
**Область применения:** Уплотнители Планет встраиваются в двери и сами закрывают зазор под дверью. Прочитайте, пожалуйста, руководство заранее.



**Türverriegelung einplanen:**  
**1** Hakenfalle oder **2** Rollen-Rückhalterung  
**Plan for a door lock:**  
**1** hook trap or **2** retention by rolls  
**Planifier le verrouillage de porte:**  
**1** pène à crochet ou **2** retenue par rouleaux  
**Preparación para el cierre de la puerta:**  
**1** Gancho retén **2** Muesca-rebaje  
**Предусмотреть удержание двери:**  
**1** накидной язычок или **2** удерживание катков

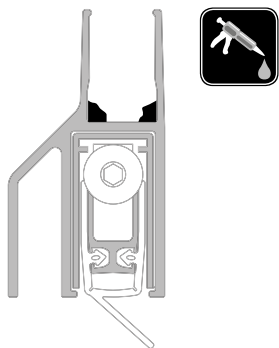


**Vorbereitung zum Kürzen:** **1** Länge Schutzprofil = Glasbreite minus 2 mm; **2** Länge Dichtung = Länge Schutzprofil minus 3 mm **3** Kürzmass: bis zur nächsten Lagerlänge (max. 125 mm)  
**Preparation for shortening:** **1** length of the protection profile = Glass width minus 2 mm; **2** length of the seal = length of the protection profil minus 3 mm **3** shortening range: up to the next stock length (max. 125 mm)  
**Préparation du raccourcissement:** **1** longueur du profilé de protection = largeur du verre moins 2 mm; **2** longueur du joint = longueur du profilé de protection moins 3 mm **3** mesure du raccourcissement: jusqu'à la prochaine longueur en stock (125 mm au maxi)  
**Acortamiento del Planet:** **1** Tamaño del perfil protector = 2mm menos que el vidrio; **2** Tamaño del burlete guillotina = 3mm menos que el perfil protector **3** Tramo de corte: hasta la siguiente medida en stock (max. 125 mm)  
**Подготовка к укорачиванию:** **1** Длина защитного профиля = ширина стекла минус 2 мм; **2** Длина уплотнителя = длина защитного профиля минус 3 мм **3** Укорачивание: до следующей складской длины (наиб. 125 мм)



**1** Schutzprofil / Dichtung kürzen, Späne entfernen; **2** Funktionskontrolle  
**1** Shorten the seal / protection profile, remove shavings; **2** Operational check  
**1** Raccourcir le profil de protection / le joint, enlever les copeaux; **2** Contrôler le fonctionnement  
**1** Acortamiento del Planet / perfil protector, eliminar las virutas; **2** Ajustar la carrera  
**1** Укоротить защитный профиль / уплотнитель, удалить опилки; **2** Проверить работоспособность

5



**Befestigungsarten:** Silikonkleber; Zuvor Klebeflächen reinigen nach Kleber-Hersteller-Anleitung.

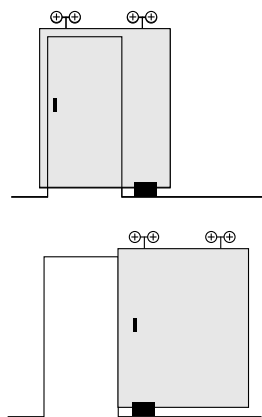
**Fixing:** Silicone adhesive; Clean first the surface before you glue according to producer instructions.

**Modes de fixation:** Colle silicone; Nettoyez la surface avant de procéder au collage conformément aux instructions du fabricant de l'adhésif.

**Tipos de montaje:** Adhesivo de silicona; Limpiar bien la superficie antes del encolado, siguiendo las instrucciones del fabricante.

**Виды крепления:** Уклей силиконовый; Прежде очистить склеиваемые поверхности по руководству производ.

6



Position Bodenführung **1** bei geschlossener / offener Schiebetüre: ausserhalb Durchgang

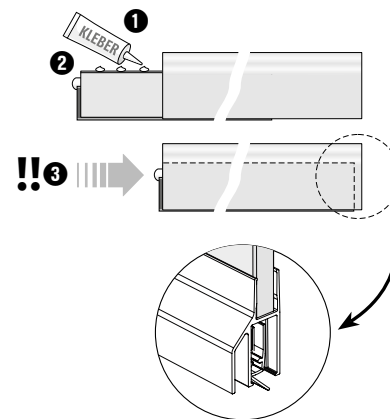
Position of the floor guide **1** at open/closed sliding door outside of door way

Position du guide de sol **1** à porte coulissante fermée/ouverte: en dehors du passage

Posición de la guía del suelo: **1** De frente a la apertura/cierre de la corredera, junto a la línea de entrada

Положение напольной направляющей **1** при закрытой/открытой сдвижной двери: вне прохода

7



**1** Sekundenkleber oder ähnliches; **2** Dichtungsrücken mit 4-5 Klebpunkten; **3** Einschieben bis Dichtung bündig mit Kanal

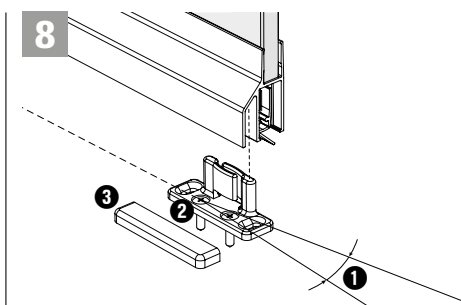
**1** Superglue or similar; **2** 4-5 glue points on the back of the seal; **3** insert the seal until the protection profil has the same level

**1** Collage instantané ou similaire; **2** 4 ou 5 points de colle au dos du joint; **3** Insérer jusqu'à ce que le joint affleure

**1** Cola especial o similar; **2** Aplicar 4 ó 5 puntos de cola al dorso del Planet; **3** Embutir el Planet hasta que quede enrasado con el perfil.

**1** Клей-момент или подобный; **2** 4-5 точек клея на верхнюю грань уплотнителя; **3** Вдвинуть уплотнитель заподлицо с профилем

8



**1** Bodenführung ausrichten parallel zu Planet SL  
**2** Schrauben Ø 4 x 50 mm (bauseits) **3** Abdeckkappe (aufkleben mit doppelseitigem Klebeband)

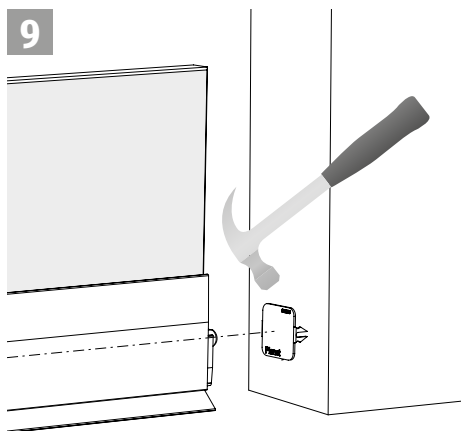
**1** Line up the floor guide parallel to Planet SL  
**2** Screws Ø 4 x 50 mm (not enclosed) **3** Cap to floor guide (aufkleben mit doppelseitigem Klebeband)

**1** Aligner le guide de sol parallèlement sur le Planet SL  
**2** Les vis Ø 4 x 50 mm (ne pas ci-jointes) **3** Capuchon (aufkleben mit doppelseitigem Klebeband)

**1** Alinear la guía del suelo paralelo al Planet SL  
**2** Tornillos Ø 4 x 50 mm (no incluidos) **3** Cap to floor guide (aufkleben mit doppelseitigem Klebeband)

**1** выравнивать напольную направляющую по оси Планет SL  
**2** саморезы Ø 4 x 50 мм (Заказчик) **3** Abdeckkappe (aufkleben mit doppelseitigem Klebeband)

9



Auflaufplatte mittig auf Druckstelle einschlagen (bei Holzarge)

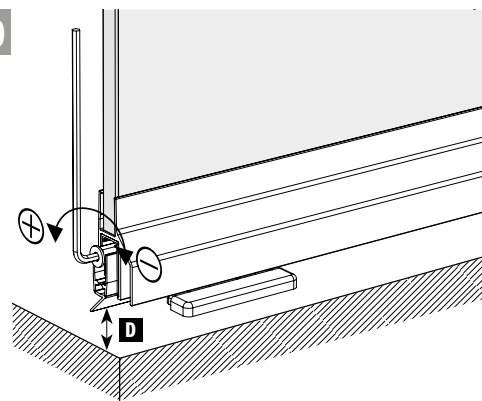
Drive in the stopping plate in the center of the pressure mark (for wooden frame)

Enfoncer la plaque d'appui au milieu de l'empreinte (cadre à bois)

Clavar la pletina en el marco (marcos de madera)

Забить упорную пластинку в середину места нажима (при деревянной коробке)

10



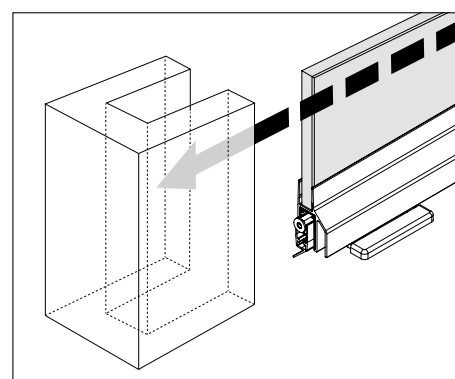
Einstellen Hub mit Imbußschlüssel (3 mm), Bodenanspannung vermeiden! (siehe Dichtungshöhe **D**), Funktionskontrolle

Lift height adjustment with allen key 3 mm, avoid pressing to the floor! (see seal height **D**), operational check

Régler la course avec clé Imbus 3 mm, éviter le pressage au sol! (voir hauteur du joint **D**), contrôle de fonctionnement

Ajustar la carrera con una llave Allen (3 mm), hasta que el labio de silicona apoye bien en el suelo. Evitar una presión excesiva contra el suelo. (espacio bajo la puerta: ver **D**, para el ajuste de carrera)

Настроить ход шестигранным ключом (3 мм), избегать давления на пол! (смотри высоту уплотнения **D**), проверить работоспособность



11



**Wartung:** Alle zwei Jahre auf Funktion (Knopf, Dichtlippe, Hub) und Verschmutzung prüfen, falls nötig Reinigen. Dichtlippe nicht fetten.  
**Entsorgung:** Dichtung nach Materialart (Aluminium, Stahl, PA) zerlegen und recyceln. Dichtlippe ist Restmüll. Bitte beachten Sie die gesetzlichen Vorschriften in Ihrem Land.

**Mehr Informationen unter:** [www.planet.ag](http://www.planet.ag)

**Maintenance:** Check every two years for function (release knob, sealing blade, lift height) and dirt, clean if necessary. Never grease the sealing lip.

**Recycling:** separate the seal according to material types (aluminum, steel, PA) and recycle. The silicon lip is residual waste. Please follow the regulations in your country.

**For more information:** [www.planet.ag](http://www.planet.ag)

**Entretien:** examiner tous les 2 ans le fonctionnement (bouton, lèvres d'étanchéité, course) et l'encrassement, nettoyer si nécessaire. Ne jamais graisser la lèvres d'étanchéité.

**Recyclage:** Réduire le joint à ses composants (alu, acier, PA). La lèvres d'étanchéité est un déchet usuel. Suivre les prescriptions du pays s.v.pl.

**De plus amples renseignements sous:** [www.planet.ag](http://www.planet.ag)

**Mantenimiento:** Revisar el funcionamiento cada 2 años (funcionamiento del botón de empuje, del deslizamiento del Planet y de su correcta bajada hasta el suelo), si es necesario, limpiar suciedad y reajustar.

**Reciclaje:** separar los distintos componentes del Planet (aluminio, acero, PA) y reciclarlos. El labio de silicona es desecho residual. Siga las instrucciones de su país.

**Más información:** [www.planet.ag](http://www.planet.ag)

**Обслуживание:** проверять каждые два года на работоспособность (кнопка, губа-манжета, ход) и загрязнение, при необходимости очищать. Не смазывать уплотняющую губу-манжету!

**Устранение:** разобрать уплотнитель по видам материалов (алюминий, сталь, пластик) и сдать в переработку. Губа-манжета относится к бытовому мусору.

Принимайте, пожалуйста, во внимание основные предписания в Вашей стране.  
**сведений на:** [www.planet.ag/ru](http://www.planet.ag/ru)