

PIR 30



WORLD OF SENSORIC

## Passiv-Infrarot-Bewegungsmelder PIR 30

# PIR 30 – Passiv-Infrarot-Bewegungsmelder

## Funktion / Einstellungen / Montage

### Nutzen und Vorteile

- Idealer Personendetektor.
- Einfache und exakte Detektionsfeld-Einstellung mit zwei 3-teiligen Schiebereinsätzen.
- Kompensation von Temperaturschwankungen.
- Kleine Bauform im Standard 30er-Gehäuse für die einfache und schnelle Integration.
- Option der Unterputz- oder Aufputzmontage mit Schutzart IP65.
- Geeignet für Deckeneinbau oder Wandmontage.
- Lieferbar mit Befestigungswinkeln, universellem Drehbügel oder Wetterhaube PIR 30.

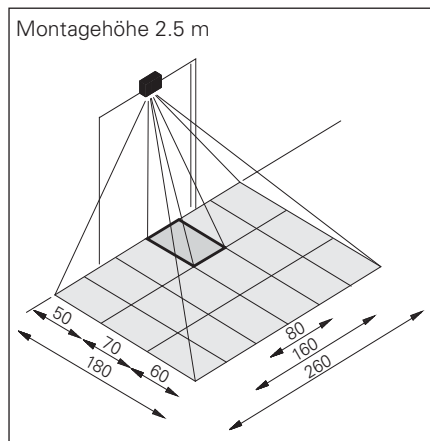
### Funktion

PIR-Bewegungsmelder geben selbst keine Strahlung ab, was im Namen Passiv-Infrarot-Bewegungsmelder zum Ausdruck kommt. Sobald ein Objekt, welches eine andere Oberflächentemperatur als die Umgebung hat, in das Detektionsfeld eines PIR-Bewegungsmelders kommt, wird dessen Wärmestrahlung über Linsen auf Sensorelemente gelenkt und löst einen Schaltvorgang aus.

### Detektionsfeld-Einstellung

Die 18 Fresnel-Linsen sind direkt im Frontdeckel eingebaut. Innen vor den Linsen befindet sich ein sechsteiliger Schiebereinsatz mit jeweils drei Rasterstufen links und rechts. Die Abdeckung jeder einzelnen Fresnel-Linse und der daraus resultierenden Feldsegmente am Boden ergeben verschiedenste Detektionsbereiche, die wie ein unsichtbarer Teppich fast beliebig und exakt einstellbar sind.

### Detektionsfeld PIR 30

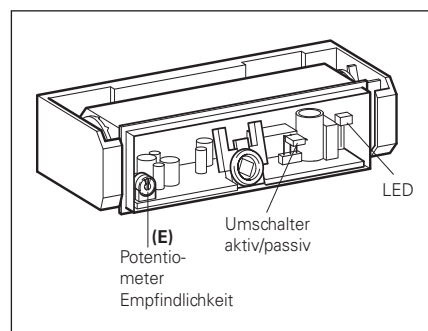


### Montage

- **Stationäre Montage**  
Der Bewegungsmelder ist für die stationäre Montage konzipiert (z.B. am oder im Kämpferprofil von automatischen Türanlagen). Er ist nicht für die mitfahrende Montage geeignet.
- **Bewegende Türflügel**  
Sich bewegende Türflügel dürfen nicht ins Detektionsfeld fahren. Zur Kontrolle mit der blossen Hand das definierte Detektionsfeld 3–5 cm über dem Boden prüfen.
- **Universelle Montage**  
Einfache und schnelle Integration in jedes Kämpferprofil. Option der Unterputz- oder Aufputz-Montage mit Schutzart IP65. Geeignet für Deckeneinbau oder Wandmontage.

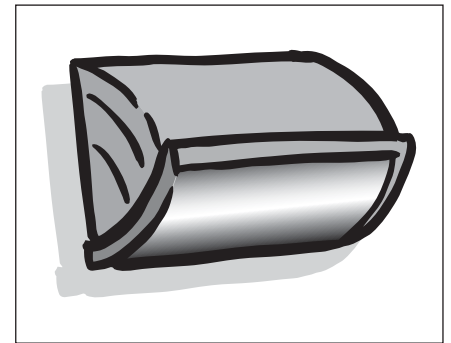
### Einstellungen

- **Optik**  
Jede der drei Fresnel-Linsenreihen ist über die Schieber A/B/C in drei Rasterstufen 1/2/3 (von links oder rechts gegen die Gerätemitte) einzeln abdeckbar.
- **Temperaturansprehschwelle**  
Mit dem Potentiometer E (Empfindlichkeits-einstellung) lässt sich die Temperaturansprehschwelle einstellen. Bei maximaler Empfindlichkeit ist für die Schaltung eine Temperaturdifferenz von ca.  $\pm 0.5^\circ\text{C}$ , bei minimaler Empfindlichkeit eine Differenz von  $\pm 6^\circ\text{C}$  zur jeweiligen Umgebungstemperatur notwendig.
- **Abfallverzögerung**  
Die Abfallverzögerung (Relaishaltezeit) ist beim PIR 30 fix auf 0.5 s eingestellt.
- **Schaltungsart**  
Die Schaltungsart ist umschaltbar: aktiv/passiv.
- **Drehbügel**  
Der Drehbügel mit Rasterung von je 5 Winkelgraden erlaubt eine Drehung von total  $270^\circ$ .



### Zubehör

- **Wetterhaube PIR 30**  
– Für die vor Niederschlägen geschützte Montage an der Wand oder am Kämpferprofil.  
– Zur Designanpassung.  
– Zum Schutz gegen mechanische Geräteverstellungen (Vandalismus).



- **Deckeneinbau-Dose IP65**  
Set bestehend aus Dose mit ausfahrbaren Seitenwänden zur drehbaren Geräteaufnahme, mikrowellen- und PIR-durchlässigem Gehäusedeckel mit Dichtung sowie Abdeckrahmen für saubere Endmontage.
- **Aufputz-Dose IP65**  
Gleiches Set wie für den Deckeneinbau, jedoch ohne Abdeckrahmen.

## Technische Daten

## PIR 30

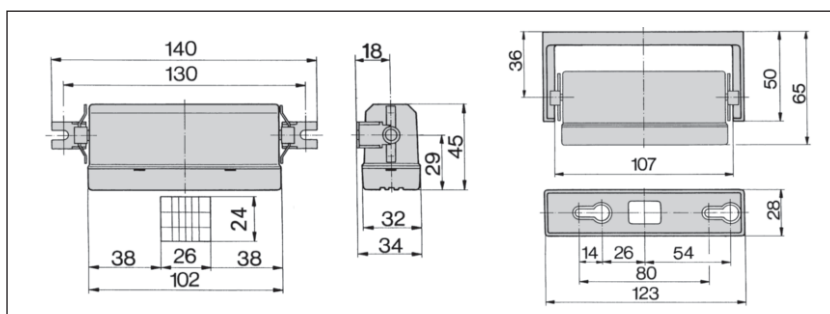
<b>Feldgrößen</b>	mit Schiebereinsatz in jeweils 3 Rasterstufen einstellbar
<b>Reichweite</b>	frontal max. 12 m
<b>Montagehöhe</b>	max. 5 m
<b>Empfindlichkeitseinstellung</b>	Potentiometer
<b>Optik/Linse</b>	18 Fresnel-Linsen
<b>Betriebsspannung</b>	12–24 V AC / 12–30 V DC (– 0 % / + 15 %)
<b>Stromaufnahme</b>	ca. 20 mA bei 24 V DC
<b>Signalausgang</b>	<b>PIR 30/31</b> 1 x potentialfreier Umschaltkontakt max. Schaltspannung: 48 V AC/DC max. Schaltstrom: 1 A bei 30 V DC max. Schalteistung: 30 W / 60 VA
<b>Abfallverzögerung</b>	0.5 s
<b>Schaltungsart</b>	umschaltbar
<b>Funktionsanzeige</b>	LED rot: leuchtet bei Detektion
<b>Anschlussart</b>	5 m Anschlusskabel
<b>Schutzart</b>	IP52
<b>Gehäusematerial</b>	ABS
<b>Betriebstemperatur</b>	–20° C bis +60° C
<b>Gewicht</b>	ca. 280 g inkl. Kabel
<b>Gehäuse/Farbe</b>	Kunststoff, schwarz
<b>EMV-Verträglichkeit</b>	89/336 EWG, EN 61000-6-1, EN 61000-6-2

## Option

## PIR 30

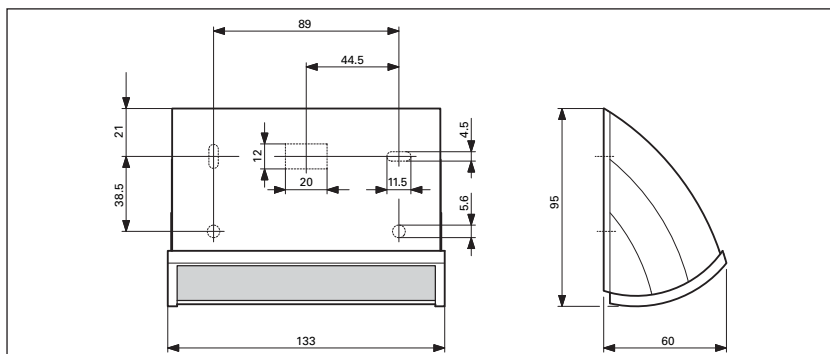
<b>Gehäusefarbe weiss</b>	Bestellhinweis: Option – auf Anfrage (bitte bei Bestellung angeben)
---------------------------	--

## Abmessungen



## Anschlussbild Relais

1	weiss white	●	– ~	12–30 V DC 12–24 V AC
2	braun brown	●	+ ~	
3	gruen green	●	}	48 V AC/DC 30 W/60 VA
4	gelb yellow	●		
5	grau gray	●		



## Applikationen

### Automatische Türen

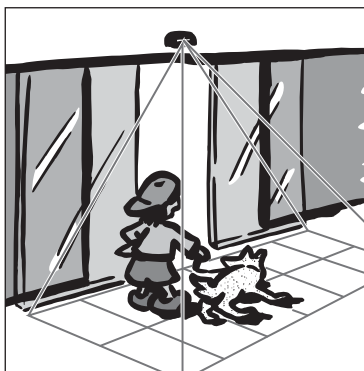
- Öffnungsimpulsgeber bei automatischen Türanlagen (z.B. Schiebetüren, Drehflügeltüren) mit ausschliesslichem Personenverkehr.
- Kleinfächiger Öffnungsimpulsgeber bei automatischen Türanlagen (z.B. Falttüren) in engen Platzverhältnissen.

### Automatische Industrietore

- Öffnungsimpulsgeber bei automatischen Industrie-Toranlagen mit ausschliesslichem Personenverkehr.

### Aufzüge

- Vorraumkontrolle bei Personenaufzügen. Kein ungewollter Türschliessvorgang (z.B. beim Be- oder Entladen des Aufzugs).
- Kabinenbesetztkontrolle bei Personenaufzügen.



## Bestellangaben

Artikel-Nr.	Bezeichnung	Spezifikationen
212638	PIR 30/31	Signalausgang: Relais      Farbe: schwarz
212642	PIR 30/31	Signalausgang: Relais      Farbe: weiss
Zubehör		
212808	Wetterhaube	IP65

## Lieferumfang

2 Befestigungswinkel (für Integration), 1 Drehbügel (für AP-Montage)

## Ihr Ansprechpartner

### Bircher Reglomat AG

Wiesengasse 20  
 CH-8222 Beringen  
 Tel. +41 52 687 11 11  
 Fax +41 52 687 11 12  
 info@bircher.com  
 www.bircher-reglomat.com

### Hinweis:

Technische Angaben und Empfehlungen zu unseren Produkten sind Erfahrungswerte und stellen Orientierungshilfen für den Anwender dar. Angaben in Prospekten und Datenblättern sichern keine speziellen Produkteigenschaften zu. Spezielle Produkteigenschaften, die wir in Einzelfällen schriftlich oder individuell bestätigen, sind davon ausgenommen. Änderungen infolge technischer Weiterentwicklung behalten wir uns vor.