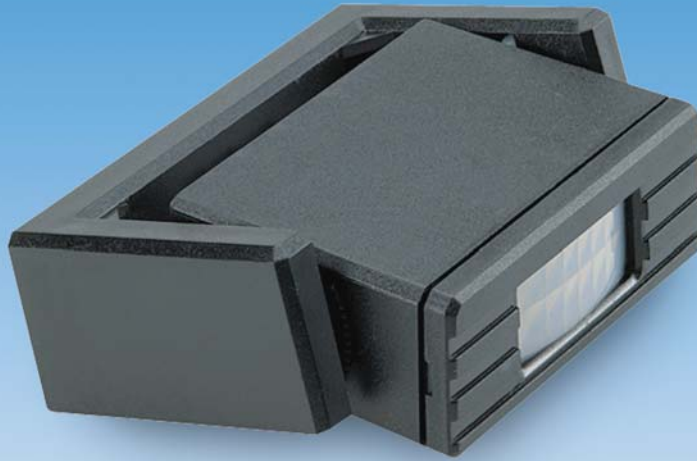


PIR 20



WORLD OF SENSORIC

Passivinfrarot-Bewegungsmelder PIR 20

PIR 20 – Passiv-Infrarot-Bewegungsmelder

Funktion / Einstellungen / Montage

Funktion

PIR-Bewegungsmelder geben selbst keine Strahlung ab, was im Namen Passiv-Infrarot-Bewegungsmelder zum Ausdruck kommt. Sobald ein Objekt, welches eine andere Oberflächentemperatur als die Umgebung hat, in den Erfassungsbereich eines PIR-Bewegungsmelders kommt, wird dessen Wärmestrahlung über Linsen auf Sensorelemente gelenkt und löst einen Schaltvorgang aus.

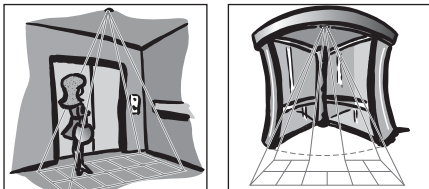
Feldeinstellung PIR 20

Der PIR 20 enthält 12 Fresnel-Linsen, die direkt im Gehäusedeckel eingebaut sind. Jedem Gerät werden zusätzlich zwei Abdeckblenden beigelegt (1 x für Ersatz). Diese Blende lässt sich bei Bedarf in den Deckel einklinken und kann individuell ausgebrochen oder -geschnitten werden. Jede offene Linse (= 1 Feldsegment am Boden) ist somit individuell abdeckbar.

Einige Felddiagramme

Eingezeichnet bei 2 m Montagehöhe.

Wichtig: Sich bewegende Türflügel sollte nicht in die Detektionszone fahren. Zur Kontrolle mit der blossen Hand oder einem brennenden Feuerzeug das eingestellte Detektionsfeld 3–5 cm über Boden prüfen.



Neue Zoom-Technik

Diese von unseren Entwicklungsingenieuren realisierte Idee ist zum Patent angemeldet. Mittels Zoom-Schraube werden die Detektionswinkel von Pos. 0–10 stufenlos verstellbar. Die durch die offenen Fresnel-Linsen definierten Detektionsbereiche können mit der Zoomverstellung zentimetergenau eingestellt werden.

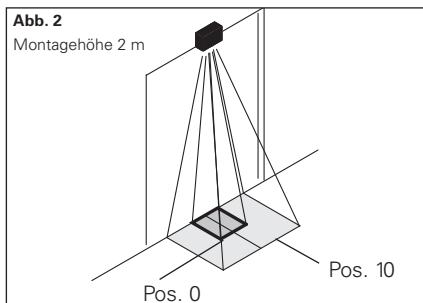
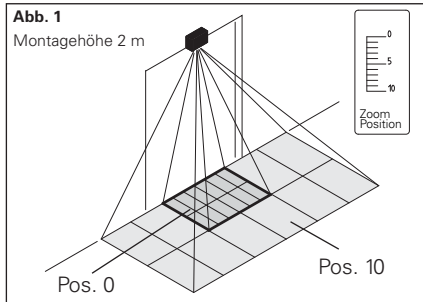
Feldgrößen PIR 20

Grösste Felder (vgl. Abb. 1)

| Ohne Blende – alle Linsen offen | | |
|---------------------------------|----------------|--------------|
| | Feldgrösse | Zoomposition |
| min. Feld | 800 x 1600 mm | 0 |
| max. Feld | 1500 x 3000 mm | 10 |

Kleinste Felder (vgl. Abb. 2)

| Original Linsenabdeckung eingesetzt – nur 2 Linsen sind frei. | | |
|---|---------------|--------------|
| | Feldgrösse | Zoomposition |
| min. Feld | 200 x 300 mm | 0 |
| max. Feld | 800 x 1000 mm | 10 |

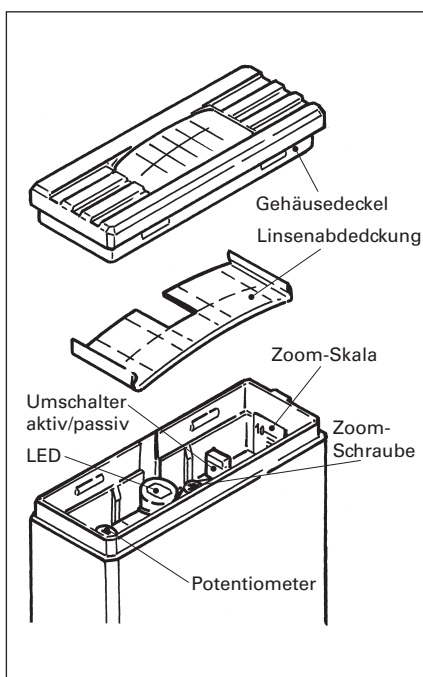


Wichtig

Die beste Tiefenschärfe liegt bei Pos. 0. Das Zoomen bis Pos. 10 vergrössert stufenlos die Detektionsfelder in jeder Richtung, reduziert jedoch die Randschärfe geringfügig.

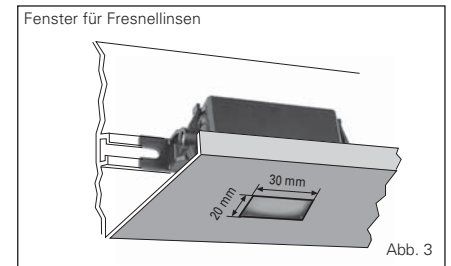
Elektrische Einstellungen

- Umschalter aktiv/passiv (n.o./n.c.)
- Potentiometer zur Veränderung der Temperaturschwelle. Bei max. Empfindlichkeit ist die benötigte Temperaturdifferenz zur Umgebung ca. $\pm 0,5^\circ\text{C}$, bei min. Empfindlichkeit ca. $\pm 6^\circ\text{C}$.
- Abfallverzögerung fix 0,5 s



Vorteile PIR 20

- Hervorragende Integrationsmöglichkeit dank kleiner Abmessungen (vgl. Abb. 3)
- Zentimetergenaue Feldeinstellung

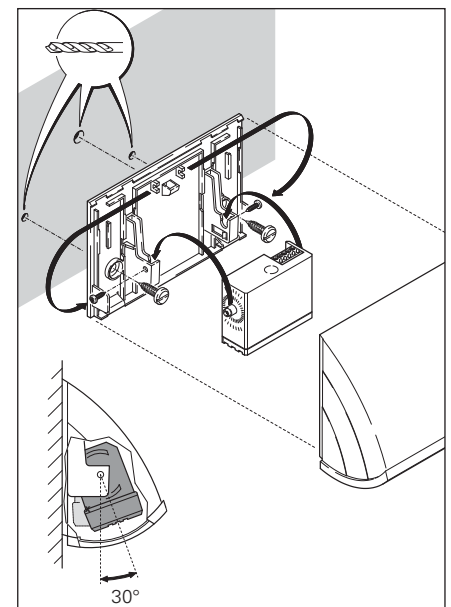
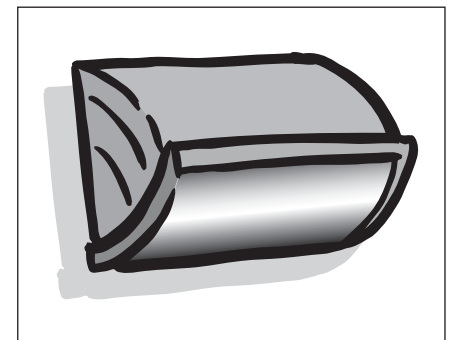


Nachteile PIR 20

- Keine einstellbare Abfallverzögerung wie beim PIR 30

Zubehör

Wetterhaube PIR 20



Technische Daten

PIR 20

| | |
|------------------------------------|---|
| Feldgrößen | mittels Blenden und Zoom-Technik exakt einstellbar – vgl. Seite 2 |
| Reichweite | max. frontale Reichweite 12 m |
| Montagehöhe | empfohlene Montagehöhe max. 3.5 m |
| Empfindlichkeitseinstellung | Potentiometer |
| Optik/Linse | 12 Fresnel-Linsen + Zoom-Technik |
| Betriebsspannung | 12–24 V AC / 12–30 V DC (-0 % / +15 %) |
| Stromaufnahme | ca. 15 mA bei 24 V AC |
| Leistungsaufnahme | ca. 350 mW bei 24 V AC |
| Signalausgang | PIR 20/31 1 x potentialfreier Umschaltkontakt Schaltspannung 48 V AC/DC Schaltstrom 1 A Schaltleistung max. 30 W / 60 VA |
| Abfallverzögerung | 0.5 s – fix eingestellt |
| Schaltungsart | aktiv/passiv (normally open n.o./normally closed n.c.) mittels internem Umschalter |
| Funktionsanzeige | LED rot/grün – rot: leuchtet bei aktivem Ausgang |
| Anschlussart | Steckschraubklemme |
| Schutzart | IP52 |
| Betriebstemperatur | -40° C bis +60° C |
| Gewicht | ca. 40 g ohne Kabel |
| Gehäuse/Farbe | Kunststoff, schwarz ABS |
| EMV-Verträglichkeit | 89/336 EWG, EN 61000-6-1, EN 61000-6-2 |

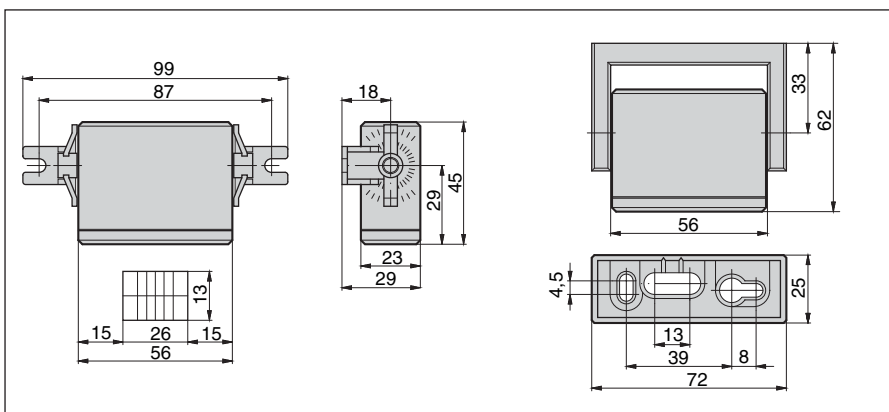
Option

PIR 20

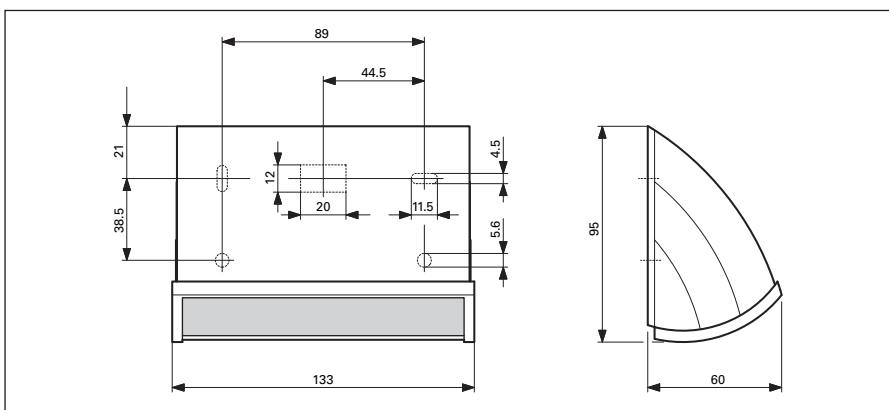
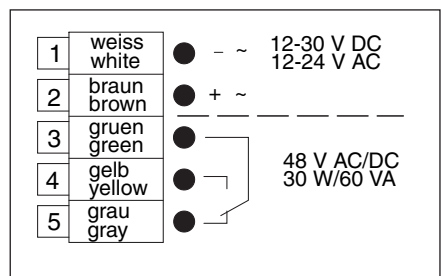
Gehäusefarbe weiss

Bestellhinweis: Option – auf Anfrage (bitte bei Bestellung angeben)

Abmessungen



Anschlussbild



Applikationen

Tür

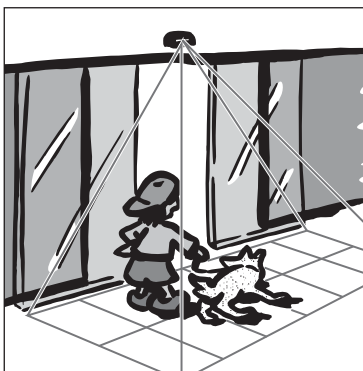
- Einklemmschutz für sämtliche automatischen Türen, Schiebetüren, Karusselltüren, Rundbogentüren etc.
- Integriert als Klinkenschalter bei Drehflügeltüren
- Kleinflächiger Auslösesensor bei geringen Platzverhältnissen
- Öffnungsimpulsgeber bei Pendeltüren

Aufzüge / Rolltreppen / Fahrstrassen

- Überwachungssensor für Vorraumkontrolle. Kein ungewollter Türschliessvorgang bei Be-/Entladung des Aufzugs
- Ansteuerungsbefehl von Rolltreppen / Rollstrassen

Bahn/Bus/Trolley

- Flächendeckende Überwachung für automatisch schliessende Fahrzeugtüren
- Öffnungsimpulsgebung bei automatischen Türen im Zuginnenbereich



Bestellangaben

| Artikel-Nr. | Bezeichnung | Spezifikationen |
|----------------|-------------|---------------------------------------|
| 212657 | PIR 20/31 | Signalausgang: Relais; Farbe: schwarz |
| 212658 | PIR 20/31 | Signalausgang: Relais; Farbe: weiss |
| Zubehör | | |
| 212808 | Wetterhaube | IP65 |

Lieferumfang

2 Befestigungswinkel (für Integration), 1 Drehbügel (für AP-Montage),
2 Linseblenden, 2 Klebebänder (doppelseitig)

Ihr Ansprechpartner

Bircher Reglomat AG

Wiesengasse 20
CH-8222 Beringen
Telefon +41 52 687 11 11
Telefax +41 52 687 11 12
info@bircher.com
www.bircher-reglomat.com

Hinweis:

Technische Angaben und Empfehlungen zu unseren Produkten sind Erfahrungswerte und stellen Orientierungshilfen für den Anwender dar. Angaben in Prospekten und Datenblättern sichern keine speziellen Produkteigenschaften zu. Spezielle Produkteigenschaften, die wir in Einzelfällen schriftlich oder individuell bestätigen, sind davon ausgenommen. Änderungen infolge technischer Weiterentwicklung behalten wir uns vor.