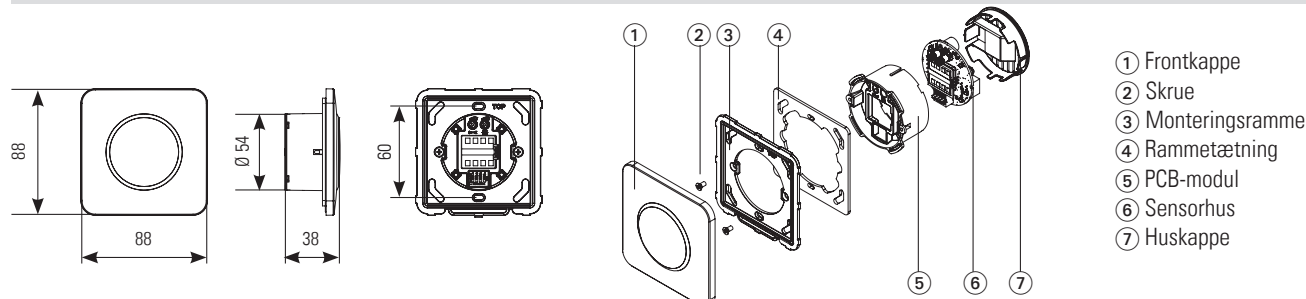


CleanSwitch

Berøringsfri omskifter

Oversættelse af de originale anvisninger

Generelt



1 Sikkerhedsforskrifter

Denne enhed må kun monteres og igangsættes af faguddannet personale.

Denne enhed må kun åbnes og repareres af de producent.



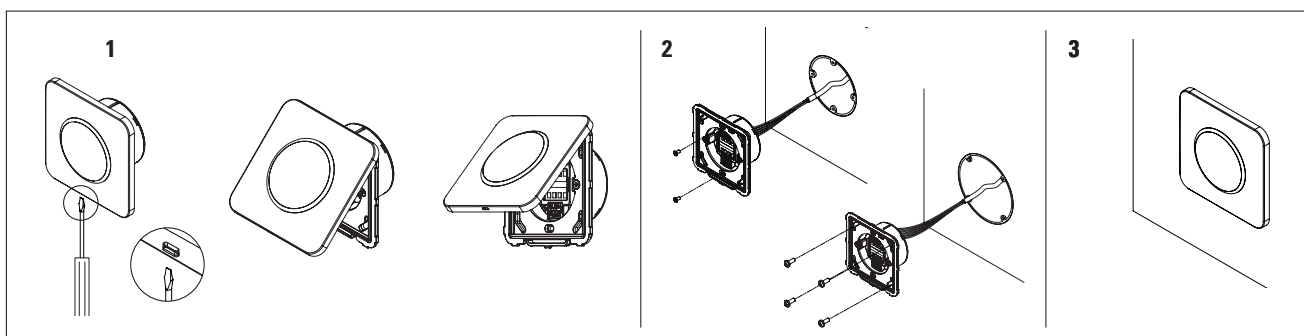
Denne enhed må kun betjenes ved beskyttende lavspænding med sikker elektrisk isolering.

Betragt altid sikkerhedsfunktionerne for din applikation som en helhed, aldrig kun i forhold til en enkelt komponent i systemet.

Installatøren har ansvaret for at udføre en risikovurdering og installere den optiske enhed og systemet korrekt.

Undgå at berøre elektroniske komponenter.

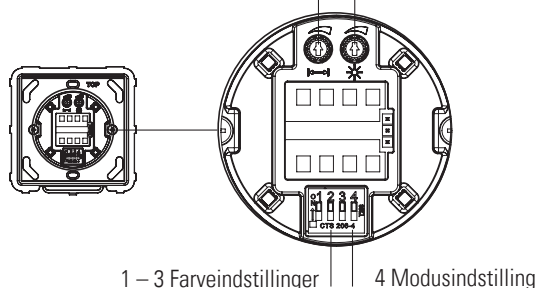
2 Montering



3 Konfiguration

Fabriksindstilling

Registreringsområde 0,1 – 0,5 m | Farvestyrke



DIP-omskiftere

1 – 3 Optisk feedback

ON	1	2	3	4	Grøn / Rød	ON	1	2	3	4	Rød / Rød
ON	1	2	3	4	Rød / Grøn	ON	1	2	3	4	Blå / Blå
ON	1	2	3	4	Blå / Grøn	ON	1	2	3	4	- / Grøn
ON	1	2	3	4	Grøn / Grøn	ON	1	2	3	4	- / Blå

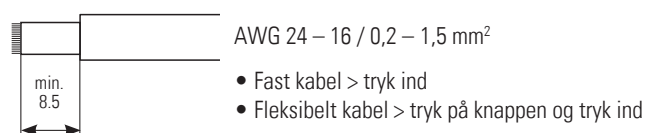
4 ON Skiftemodus
4 OFF Impulsmodus

ON	1	2	3	4	ON Skifte-modus
ON	1	2	3	4	OFF Impuls-modus

4 Elektriske forbindelser

Forsyning -	Hvid	1
Forsyning +	Rød	2
Relæ COM	Grøn	3
Relæ NC	Grå	4
Relæ NO	Blå	5

Afisoleringslængde min. 8,5 mm (fast eller fleksibelt kabel)



6 Tekniske data

Teknologi	Mikrobølge Doppler-radar
Frekvens	24,125 GHz
Registreringsområde	0,1 – 0,5 m
Registreringsmodus	Impulsmodus: sensor registrerer, mens hånden bevæger sig Skiftemodus: første bevægelse on/ anden bevægelse off
Registreringshastighed	Min.: 5 Hz eller ± 3 cm/s Maks: 200 Hz eller $\pm 1,2$ m/s
Forsyningsspænding	12 – 24 VAC ± 10 % (50 – 60 Hz) 12 – 24 VDC + 20 % / – 10 %
Maks. effektforbrug	< 1 W (med optisk feedback)
Udgang	Relæ med omstillingsafbryder (potentialfri) Maks. omkoblingsspænding/-strøm (DC): 1A op til 30V, 0,5A op til 60V Maks. omkoblingsspænding/-strøm (AC): 1A op til 60V, 0,5A op til 125V Maks. omkoblingseffekt: 30 W (DC) / 60 VA (AC)
Holdetid på udgang	"Holdetid på relæ": 0,3 sek. "LED-holdetid": 2 sek.
Opbevarings- / driftstemperatur	– 20 til + 60 °C
Beskyttelsesklasse	IP65 (monteret med fire skruer, glat overflade)
Mål (mm)	88 x 88 x 38 mm (L x B x H)
Vægt	55 g
Materialer	ASA / PC

Henvisning: CleanSwitch er i henhold til VAH-listen modstandsdygtig over for overfladedesinfektionsmiddel på sygehuse

7 Overensstemmelseserklæring, identifikation af produktionsår ved hjælp af serienummeret

7.1 EU-overensstemmelseserklæring

Producent: Bircher Reglomat AG, Wiesengasse 20, CH-8222 Beringen
Følgende direktiver er blevet overholdt: RoHS 2011/65/EU, RED 2014/53/EU
Produktvariant: CleanSwitch

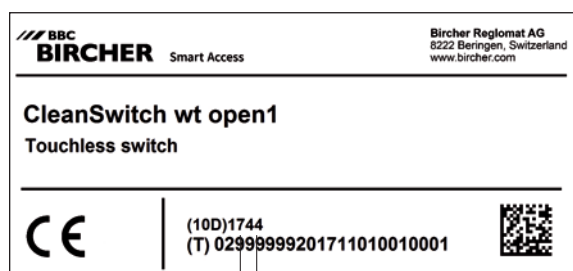
7.2 FCC-godkendt

Denne enhed lever op til kravene i del 15 i FCC-reglerne og Industry Canada RSS-210 standarden.



Advarsel: Ændringer eller modifikationer på dette udstyr, der ikke er udtrykkeligt godkendt af Bircher Reglomat AG, kan annullere FCC-tilladelsen til at betjene dette udstyr.

7.3 Identifikation af produktionsåret



År | Uge
17 | 35

8 Kontakt

Producent

BBC Bircher Smart Access

Bircher Reglomat AG
Wiesengasse 20
CH-8222 Beringen
www.bircher.com

Seller

Swissdoor ApS

Stenhuggervej 2
DK-5471 Søndersø
Telefon +45 86 28 00 00
mail@swissdoor.dk
www.swissdoor.dk