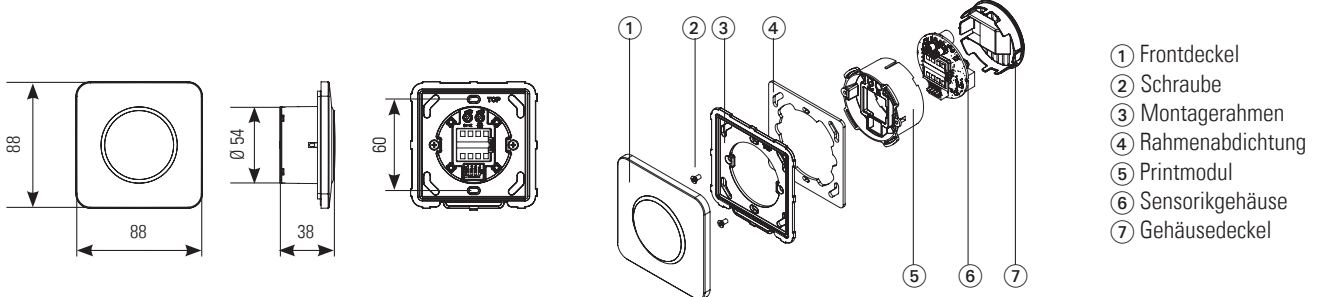


# CleanSwitch

Berührungsloser Schalter

## Übersetzung der Originalbetriebsanleitung

### Allgemeines



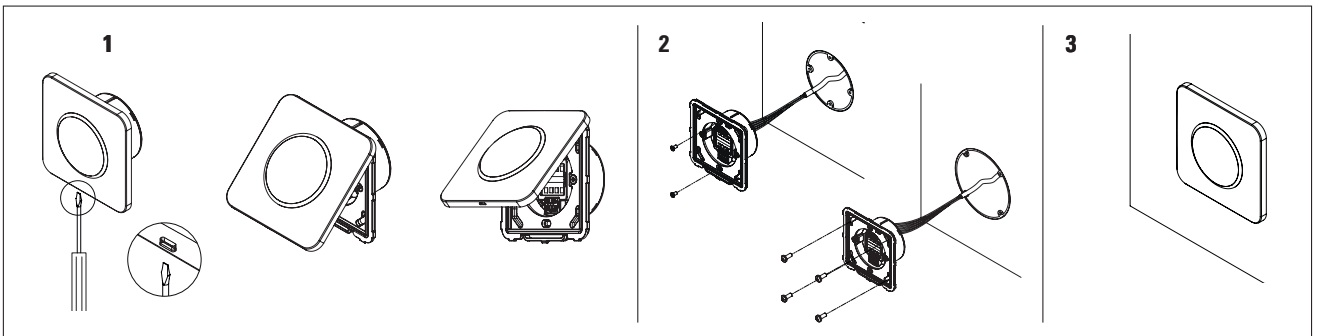
### 1 Sicherheitshinweise

Das Gerät darf nur von geschultem Fachpersonal installiert und in Betrieb genommen werden.  
Eingriffe und Reparaturen am Gerät dürfen nur durch den Hersteller durchgeführt werden.



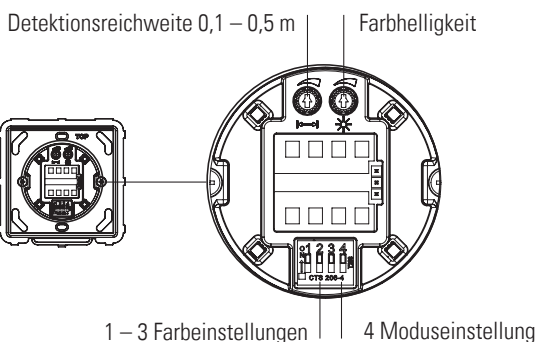
Das Gerät darf nur bei Schutzkleinspannung mit sicherer galvanischer Trennung betrieben werden.  
Betrachten Sie die Sicherheitsfunktionen Ihrer Applikation immer im Gesamten und niemals nur auf ein einzelnes Anlagenteil bezogen.  
Die Risikobeurteilung und die korrekte Installation des Sensors und der Anlage fällt in den Verantwortungsbereich des Installateurs.  
Vermeiden Sie generell Berührungen mit elektronischen Bauteilen.

### 2 Montage



### 3 Konfiguration

#### Werkseinstellungen



#### DIP-Switches

1-3 Optisches Feedback

ON	1	2	3	4	Grün/Rot	ON	1	2	3	4	Rot/Rot
ON	1	2	3	4	Rot/Grün	ON	1	2	3	4	Blau/Blau
ON	1	2	3	4	Blau/Grün	ON	1	2	3	4	-/Grün
ON	1	2	3	4	Grün/Grün	ON	1	2	3	4	-/Blau

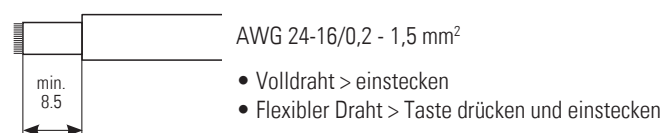
4 ON Toggle-Modus  
4 OFF Pulse-Modus

ON	1	2	3	4	ON Toggle-Modus
ON	1	2	3	4	OFF Pulse-Modus

### 4 Elektrische Anschlüsse

Versorgung	—	Weiss	1
-	—	Rot	2
Versorgung	+	Grün	3
Relais COM	—	Grau	4
Relais NC	—	Blau	5
Relais NO	—		

Abisolierlänge min. 8,5 mm (Volldraht oder flexibler Draht)



## 6 Technische Daten

Technologie	Mikrowellen-Dopplerradar
Frequenz	24,125 GHz
Detektionsreichweite	0,1-0,5 m
Detektionsmodus	Pulse-Modus: Der Sensor detektiert während der Handbewegung Toggle-Modus: Erste Bewegung on/zweite Bewegung off
Erfassungsgeschwindigkeit	Min: 5 Hz oder $\pm 3$ cm/s Max: 200 Hz oder $\pm 1,2$ m/s
Versorgungsspannung	12-24 VAC $\pm 10$ % (50-60 Hz) 12-24 VDC $+ 20$ %/ $- 10$ %
Max. Leistungsaufnahme	< 1 W (mit optischem Feedback)
Ausgang	Relais mit Umschaltkontakt (potentialfrei) Max. Schaltspannung/Schaltstrom (DC): 1 A bis zu 30 V, 0,5 A bis zu 60 V Max. Schaltspannung/Schaltstrom (AC): 1 A bis zu 60V, 0,5 A bis zu 125V Max. Schaltleistung: 30 W (DC)/60 VA (AC)
Ausgangshaltezeit	«Relaishaltezeit»: 0,3 s «LED-Haltezeit»: 2 s
Lager-/Betriebstemperatur	- 20 bis + 60 °C
Schutzart	IP65 (fixiert mit 4 Schrauben, glatte Oberfläche)
Abmessung (mm)	88 x 88 x 38 mm (L x B x T)
Gewicht	55 g
Werkstoffe	ASA/PC

**Anmerkung: CleanSwitch ist gemäss VAH Liste beständig gegenüber Oberflächendesinfektionsmitteln in Krankenhäusern.**

## 7 Konformitätserklärung, Identifizierung des Baujahres anhand der Seriennummer

### 7.1 EG-Konformitätserklärung

Hersteller: Bircher Reglomat AG, Wiesengasse 20, CH-8222 Beringen  
Es wurden folgende Richtlinien eingehalten: RoHS-Richtlinie 2011/65/EU, RED 2014/53/EU  
Produktvariante: CleanSwitch

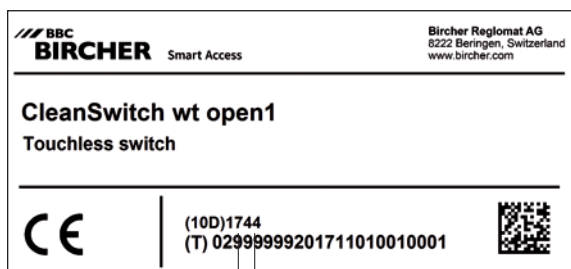
### 7.2 FCC-Zulassung

Dieses Gerät erfüllt die Anforderungen von Teil 15 der FCC-Vorschriften und der Norm RSS-210 von Industry Canada.



**Warnung:** Falls Änderungen oder Modifikationen an diesem Gerät vorgenommen werden, die nicht ausdrücklich von Bircher Reglomat AG zugelassen sind, kann die FCC-Genehmigung erlöschen, dieses Gerät zu betreiben.

### 7.3 Identifizierung des Baujahres



Jahr | Woche  
17 | 44

## 8 Kontakt

### Hersteller

**BBC Bircher Smart Access**  
Bircher Reglomat AG  
Wiesengasse 20  
CH-8222 Beringen  
www.bircher.com

### Seller

**Swissdoor ApS**  
Stenhuggervej 2  
DK-5471 Søndersø  
Telefon +45 86 28 00 00  
mail@swissdoor.dk  
www.swissdoor.dk